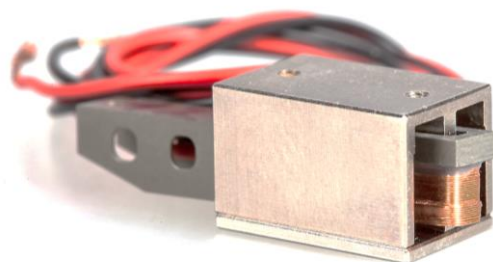




PRÄZISION - die bewegt

**Betätigungsmagnete
für höchste Ansprüche**

**Solenoids for highest
demands**



Inhaltsverzeichnis / Directory

1	Allgemeine Informationen / General Information	3
2	Kundenspezifische Lösungen / Customized Solutions	6
	Drehmagnete / Rotary solenoids	7
2.1	260.13 / 261.13	9
2.2	290.13 / 291.13	11
2.3	340.13 / 341.13	13
2.4	342.13 / 343.13	15
2.5	400.13 / 401.13	17
2.6	480.13 / 481.13	19
2.7	482.13 / 483.13	21

1 Allgemeine Informationen / General Information

Allgemeine Beschreibung von *indEAS*-Magneten

indEAS-Magnete sind robuste Gleichstrommagnete. Sie eignen sich für ziehende und drückende Bewegungen. Die eingebauten Präzisionsspulen bringen in Verbindung mit der Bauform ein Optimum an Leistung.

Eine besondere Ausführung sind die Dreh- bzw. Positioniermagnete bei denen die Linearbewegung in eine Drehbewegung umgelenkt wird.

Bei der Auswahl eines Magneten muss das gesamte System und die Anwendung im Detail betrachtet werden. Um aus dem umfangreichen Standardsortiment den optimal geeigneten Magneten zu wählen, werden die mechanischen Parameter (Kraft, Weg, Lebensdauer usw.) sowie die elektrische Schnittstelle und andere Parameter wie z.B. Schutzart oder Querkräfte) berücksichtigt. Auf diese Weise wird der richtig dimensionierte Magnet in allen Betriebszuständen sicher und mit einer ausreichenden Sicherheitsreserve alle Anforderungen der Anwendung erfüllen.

In den einzelnen Tabellen sind die Standardausführungen für unterschiedliche Einschalt Dauern enthalten. Die Einbaulage des Magneten ist beliebig, gegebenenfalls muss das Ankergewicht berücksichtigt werden. Bei der Kraftabnahme müssen jedoch seitlich, das heißt nicht in axialer Richtung wirkende Kräfte möglichst klein gehalten oder besser vermieden werden. Durch das Baukastensystem der *indEAS*-Hubmagnete kann in vielen Fällen eine Anpassung an Kundenapplikationen erreicht werden.

Bauformen von *indEAS*-Hubmagneten

Gedrungene, das heißt kurze, runde Bauform. Bei Erregung der Magnetspule führt der Ankerstößel eine Hubbewegung aus. Die Hubanfangslage kann einbauseitig festgelegt werden, die Hubendlage wird in der Regel durch den Magneten bestimmt. Die maximal mögliche Hubbewegung ist abhängig von der Magnetgröße und der Ankerform und ist in den Tabellen angegeben. In der Regel hat die Rückstellung des Ankerstößels von der Hubendlage in die Hubanfangslage durch eine extern wirkende (Feder-) Kraft zu erfolgen. Sonderausführungen mit eingebauter Rückstellfeder sind lieferbar. Die in der Tabelle angegebenen Magnetkräfte verstehen sich ohne Rückstellkraft (-feder). In der Magnetkraft-Hub-Tabelle sind Werte angegeben für Luftkühlung. Durch den Einsatz geeigneter Kühlung (z.B. Montage auf Aluplatte zur Wärmeableitung) können um ca. 30% - 50% höhere Werte erreicht werden.

Anpassungen an Applikationen

Durch die enge Zusammenarbeit von Vertrieb, Entwicklung und Fertigung kann auf Kundenwünsche sehr schnell und flexibel reagiert werden. Neben den standardmäßigen Katalogprodukten können weitere Varianten und Sonderbauformen auf Anfrage gefertigt werden. Auf diese Weise wird das Produktportfolio der *indEAS*-Hubmagneten laufend erweitert. Bestehende Produkte werden ebenso kontinuierlich verbessert.

Zusätzlich zu den im Katalog dargestellten Hubmagneten können Magnete mit angepassten Kennlinien (sofern technisch sinnvoll und machbar) kundenbezogen gefertigt werden. Auch völlig neue Geometrien und erforderliche kundenspezifische Vorgaben können flexibel und in kurzer Zeit als Muster zur Verfügung gestellt werden.

General description of *indEAS*-solenoids

indEAS solenoids are robust DC solenoids. They are suitable to create push and pull forces. The combination of the design and the built-in precision coils provide optimum performance.

The rotary or positioning solenoids represent a special version where the linear movement is deflected into a rotary movement.

In order to select a solenoid, the complete system must be understood. All mechanical parameters (force, stroke, lifetime), the electrical interface and other parameters such as protection class or transverse loads are taken into consideration when defining the best suited solenoid for a particular application. Based on this analysis the solenoid will fulfil all demands and requirements of the application with a defined safety cushion under all conditions.

The individual tables contain the standard designs for different duty cycles. The mounting position of the solenoid can be chosen freely, if necessary the plunger's weight must be considered. However, forces acting laterally, i.e. not in axial direction, must be kept as small as possible or better avoided. Due to the modular system of the *indEAS* solenoids, an adaptation to customer applications can be easily achieved in many cases.

Different types of *indEAS* solenoids

The compact design is short and round. When the coil of the solenoid is energized the plunger is pulled into the frame and performs the stroke. The start of the stroke is defined by the external construction; the end position is usually determined by the magnet itself. The maximum stroke is dependent on the magnet size and shape of the plunger and is specified in the tables. In general, the return of the plunger from the end position back to the starting position is made by an external spring. Special versions with built-in return springs are available. The magnetic forces given in the table are without any external force applied (no spring or weight attached). In the magnetic force-stroke-table values are shown for air cooling. Applying good cooling (for ex. mounting on aluminum plate for heat dissipation) higher values (about 30% - 50% more) can be achieved.

Adjustments to different applications

Due to the close and direct cooperation between sales, development and production customer needs can be fulfilled in a flexible way. In addition to several standard mounting options further designs can be provided upon request. Different plunger options are produced in addition to the standards extending the range of individual applications of *indEAS* solenoids to a high degree. Existing products are also continuously improved.

In addition to those solenoids shown in this catalogue solenoids can be individually designed and manufactured to perfectly meet all customer specific demands. Even completely new geometries and required customer-specific specifications can be realized flexibly. Samples can be provided in a short time.

Die in diesem Datenblatt enthaltenen Angaben sind jeweils typische Werte und keine Zusicherung von Eigenschaften. Änderungen sind vorbehalten.

Lieferqualität

Selbstverständlich durchlaufen alle unsere Produkte einen zertifizierten und fest definierten Fertigungsprozess mit abschließender vollautomatisierter Endkontrolle.

Auf Wunsch liefern wir in **Mehrwegverpackungen**. Diese können Sie zur Lagerung sowie als Transportbehälter bis an den Montageplatz verwenden.

Ihre Bestellung nehmen wir zu den „Allgemeinen Lieferbedingungen für Erzeugnisse und Leistungen der Elektroindustrie“ ZVEI gerne entgegen.

Technische Erläuterungen indEAS-Hubmagnete

1. Mechanische Begriffe

1.1. Magnetkraft

Die Magnetkraft wird bei 20°C Umgebungstemperatur, 90% der Nennspannung UN und bei betriebswarmen Magneten ermittelt. Die in den Tabellen angegebenen Werte sind typische Werte. Sie gelten für die Vorzugsspannung 24VDC. Abweichungen bei anderen Spannungen sind möglich.

1.2 Magnethub

Der Magnethub ist der vom Anker (Stößel) zwischen Anfangs- und Endlage zurückgelegte Weg.

1.3 Magnetkraft-Hub-Kennlinie

Die Magnetkraft-Hub-Kennlinie zeigt den Verlauf der Magnetkraft über den gesamten Magnethub.

1.4 Kennlinien-Anpassung

Durch konstruktive Maßnahmen können Kennlinien besonderen Applikationen angepasst werden.

2. Elektrische Begriffe

2.1 Nennspannung UN

Die zum Betrieb eines indEAS-Betätigungsmagneten vorgesehene Gleichspannung.

2.2 Nennleistung P20

Aus der Nennleistung lässt sich die Stromaufnahme für 20°C errechnen.

3. Zeitbegriffe

3.1 Einschaltdauer

Die Einschaltdauer ist die Zeit, welche zwischen dem Einschalten und Ausschalten des Stromes liegt.

3.2 Stromlose Pause

Die stromlose Pause ist die Zeit, welche zwischen dem Aus- und Wiedereinschalten des Stromes liegt.

3.3 Spieldauer

Die Zeitsumme aus Einschaltdauer und stromloser Pause ergibt die Spieldauer. Die maximale Spieldauer ist abhängig vom Maß der Übererregung und Größe des Magneten.

3.4 Relative Einschaltdauer

Die relative Einschaltdauer ist das Verhältnis zwischen Einschaltdauer und Spieldauer.

The data contained in this data sheet are typical values and no guarantee of properties. Subject to change without notice.

Quality

All our products go through a certified and firmly defined manufacturing process before getting checked in a fully automated final inspection.

On request, we deliver our solenoids in **reusable packaging** which can be used for storage as well as a transport container for material supply to the assembly line.

We accept your order on the terms and conditions of "Supply of Products and Services of the Electrical Industry ZVEI".

Technical explanation indEAS-solenoids

1. Mechanical data

1.1. Magnetic force

The magnetic force gets measured at 20°C ambient temperature, 90% of the rated voltage UN using warm magnets. The values given in the tables are typical values. They are based on the preferred voltage 24VDC. Deviations for other voltages are possible.

1.2 Stroke

The stroke is the total movement of the plunger between its start and final position.

1.3 Magnetic force-stroke characteristics

The magnetic force-stroke curve shows the variation of the magnetic force across the complete solenoid stroke.

1.4 Curves Adjustment

Constructive methods can be used to achieve particular characteristics.

2. Electrical Terminology

2.1 Nominal voltage UN

The DC voltage intended for operating an indEAS actuating solenoid.

2.2 Rated power P20

The nominal voltage can be used for the calculation of the current consumption at 20°C.

3. Time terminology

3.1 Power-on-time

The time elapsing between switching on and switching off the current.

3.2 Power-off-time

The time elapsing between switching off and switching on of the current.

3.3 Operational cycle time

The addition of power-on-time and power-off-time is known as the operational cycle time. The maximum on-time depends on the size of the solenoid and the factor of overexcitation.

3.4 Relative duty cycle

The duty cycle is the ratio between power-on-time and power-off-time in percent.

$$ED (\%) = \frac{\text{Einschaltdauer} \times 100}{\text{Spieldauer}}$$

Für eine Spieldauer von 30 Sekunden ergibt sich eine maximal zulässige Einschaltdauer von

1,5 s bei 5% ED	7,5 s bei 25% ED
4,5 s bei 15% ED	12 s bei 40% ED

100% ED bedeutet eine Dauereinschaltung.

4. Temperaturbegriffe

4.1 Umgebungstemperatur

Durchschnitts-Temperatur an festgelegten Stellen der Umgebung eines Betriebsmittels.

4.2 Bezugstemperatur

Als Bezugstemperatur für indEAS-Betätigungsmagnete sind 35°C festgelegt. Höhere Bezugstemperaturen müssen bei der Magnetauslegung berücksichtigt werden.

4.3 Grenztemperatur

Maximal zulässige Temperatur für Spule und verwendete Isolierwerkstoffe.

5. Lebensdauer

Die Lebensdauer von Betätigungsmagneten hängt sehr stark von äußeren Bedingungen wie Einbaulage, Belastung, Umgebungsverhältnissen usw. ab.

6. Dämpfung von Abschaltspannungsspitzen

Beim Abschalten von Gleichstrommagneten verursacht die Induktivität sehr hohe Spannungsspitzen, welche sich schädlich auf die Isolation und die Ansteuerelektronik auswirken können. Dämpfungsmaßnahmen können sich auf die Schaltzeiten auswirken.

7. Anzugszeit

Die Anzugszeit ist die Zeit zwischen Einschalten der Spannung und Erreichen der Endlage.

$$\text{duty cycle} (\%) = \frac{\text{power - on - time} \times 100}{\text{playing - time}}$$

For a duration of 30 seconds results in a maximum duty cycle of

1,5 s at 5% duty cycle	7,5 s at 25% duty cycle
4,5 s at 15% duty cycle	12 s at 40% duty cycle

100% duty cycle means continuous operation.

4. Temperature definitions

4.1 Ambient temperature

Average temperature at specific locations around of equipment.

4.2 Reference temperature

The reference temperature for indEAS-solenoids is 35°C. Higher temperatures should be considered in the solenoid design.

4.3 Maximum temperature

Maximum temperature for coil and insulating materials used.

5. Lifetime

The lifetime of the actuating solenoids depends strongly on external conditions such as installation location, load, ambient conditions, etc.

6. Attenuation of voltage peaks

When switching off DC solenoids, the inductance causes very high voltage peaks which can have a damaging effect on the insulation and the control electronics. Containment measures (freewheeling and damping components) may affect the switching times.

7. Activation time

The activating time is time between switching on the voltage and reaching the final position.

2 Kundenspezifische Lösungen / Customized Solutions

Individuelle Anpassungen für kundenspezifische Anwendungen sind ohne Probleme möglich:

- Anpassung der Magnetkraft-Kennlinie durch geänderte Ankerformen und Wicklungen
- Auslegungen der Spule
- Beschichtung und Lagerung für erhöhte Lebensdauer
- Verschiedene Leitungslängen, konfektioniert mit Steckverbinder, wie auch Integration von Freilaufdioden sind möglich.
- Individuelle mechanische Anbindung an die Kundenapplikation
- Etc.

indEAS entwickelt kundenspezifische Lösungen. Kommen Sie gerne auf unser Team zu und wir helfen Ihnen eine Lösung für Ihre Anwendung zu finden. Gerne kümmern wir uns dabei auch um die Ansteuerung und integrieren unsere Produkte in Ihr Gesamtkonzept.

Die in diesem Datenblatt enthaltenen Angaben sind typische Werte und keine Zusicherung von Eigenschaften. Änderungen vorbehalten.

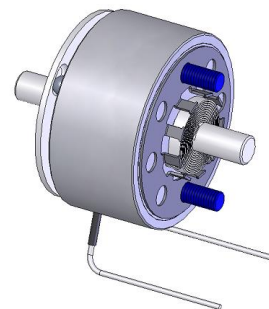
Individual adaptations for customer-specific applications are possible without any problems:

- Adaptation of the solenoid force characteristics by adapting the plunger-stopper-geometry
- Dimension of the winding according to desired voltages and duty-cycles
- Coating and special bearings for long-life-applications
- Lead-wires with different lengths, connectors as well as integrated free-wheeling diodes.
- Individual mechanical design to fit into the customer's application.
- Etc.

indEAS develops customized solutions. Please contact our team and we will help you find a solution for your application. We are also happy to take care of the solenoid control and integrate our products into your technical environment.

The data contained in this data sheet are typical values and no guarantee of properties. Subject to change without notice.

Drehmagnete / Rotary solenoids



Gleichstrom-Drehmagnete

indEAS-Drehmagnete führen eine axiale Hubbewegung aus, die dazu führt, dass die Magnetwelle über Kugeln eine definierte Drehbewegung ausführt. Die Welle führt während der Drehbewegung einen geringen axialen Hub aus, der nicht blockiert werden darf. Eventuell muss eine ausgleichende Kupplung vorgesehen werden. Die Rückstellung der Welle erfolgt über eine Feder. Die Drehrichtung ist definiert mit Blick auf die Befestigungsseite.

Üblicherweise sollten die Werte bei Luftkühlung zur Drehmagnetauswahl verwendet werden, da diese auch bei ungünstigen Betriebsbedingungen eine Funktionssicherheit gewährleisten.

Die Drehmomentwerte verstehen sich ohne angebaute Rückstellfeder. Werden die Drehmagnete mit Rückstellfeder benötigt, so muss das entsprechende Drehmoment der Rückstellfeder abgezogen werden.

Die in diesem Datenblatt enthaltenen Angaben sind typische Werte und keine Zusicherung von Eigenschaften. Änderungen sind vorbehalten.

indEAS entwickelt kundenspezifische Lösungen. Kommen Sie gerne auf unser Team zu und wir helfen Ihnen eine Lösung für Ihre Anwendung zu finden. Gerne kümmern wir uns dabei auch um die Ansteuerung und integrieren unsere Produkte in Ihr Gesamtkonzept.

Eigenschaften

- Fester Drehwinkel
- Schnelle Drehbewegung
- Hohe Zuverlässigkeit
- Sehr hohe Lebensdauer (ca. 30 Mio. Zyklen) möglich
- Kompakte Größe

Beispielhafte Anwendungen

- Weichenstellungen
- Sortiersysteme
- Shutterssysteme

Rotary DC Solenoids

indEAS rotary solenoids perform an axial stroke movement that causes a defined rotary movement of the shaft along ball tracks.

The shaft performs a small axial stroke during the rotary movement, which must not be blocked. In some cases a coupling must be added to compensate this axial movement.

The shaft is reset via a spring. The direction of the rotation is defined by the view of the mounting side.

Usually the given values for air cooling should be used, to guarantee a functional reliability even under unfavourable conditions.

The torque values are measured without the return spring. For rotary solenoids equipped with spring, the corresponding torque must be taken into account.

The values contained in this datasheet are typical and cannot be guaranteed under any condition. The information given in this datasheet is due to change.

indEAS develops customized solutions. Please address our team with your task and we are happy to provide a solution for this application. We are also happy to help support you with creating electrical interfaces needed for activation, sensor technology and control.

Properties

- Fixed rotation angle
- Quick rotation movement
- High degree of reliability
- Very long lifecycle (30 Mio. cycles) possible
- Compact design

Exemplary applications

- Switching systems
- Sorting systems
- Shutter systems

- Laseranwendungen
- Umlenkensysteme

- Laser applications
- Deflection systems

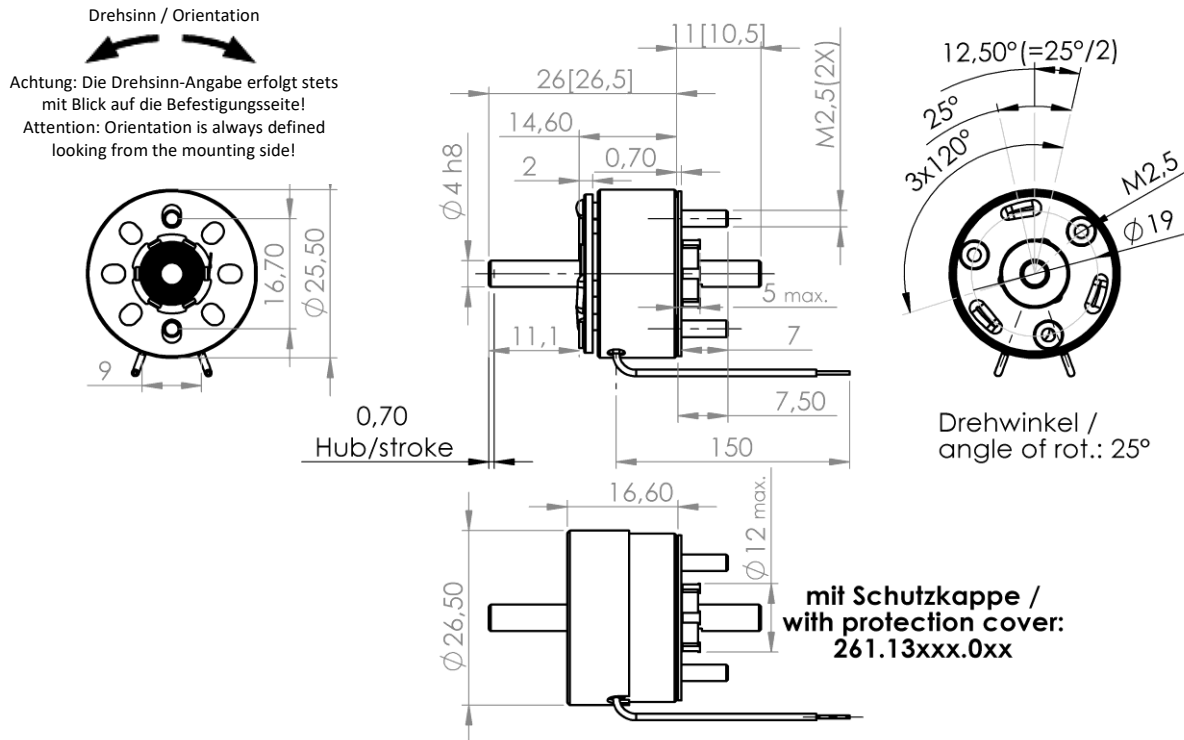
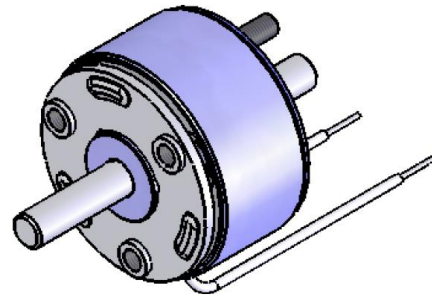
Beispielhafte Branchen

- Medizintechnik
- Lasertechnik
- Lebensmitteltechnik
- Verpackungsmaschinen
- Maschinenbau
- Optische Systeme

Exemplary sectors

- Medical technology
- Laser technology
- Food industry
- Packaging industry
- Mechanical construction
- Optical systems

2.1 260.13 / 261.13



Die in diesem Datenblatt enthaltenen Angaben sind typische Werte und keine Zusicherung von Eigenschaften. Änderungen vorbehalten. The data contained in this data sheet are typical values and no guarantee of properties. Subject to change without notice.

Elektrische Werte / Electrical Data

ED/ Duty cycle (%)	max. Einschalt- dauer /on-time (s)	Luftkühlung / Air cooling				Kühlblech / Heatsink (60cm ²)			
		el. Leistung/ el. power P20 (W)	Nennspannung (VDC) Operating voltage (VDC)			el. Leistung/ el. power P20 (W)	Nennspannung (VDC) Operating voltage (VDC)		
100	dauernd	5,2	6	12	24	10	6	12	24
40	30	13	9	19	38	25	9	19	38
25	15	21	12	24	48	40	12	24	48
15	4,5	35	15	31	62	67	15	31	62
5	3	104	27	54	107	200	27	54	107
Spulenwiderstand/Coil resistance [Ω]		7,0	30,6	112			3,9	16,3	55,4
Spulen-Nr. für Best.-Code/Coil no.		4	2	0			9	7	5

Andere Spulenwerte auf Anfrage. / Other coil data on request. (*)

Drehmoment / Torque

ED/ Duty cycle (%)	max. Einschaltdauer on-time (s)	Luftkühlung / Air cooling			Kühlblech / Heatsink		
		Drehwinkel / angle [Ncm]			Drehwinkel / angle [Ncm]		
		25°	35°	45°	25°	35°	45°
100	dauernd	0,7	0,5	0,4	1,1	0,8	0,6
40	30	1,7	1,2	0,8	2,6	1,9	1,3
25	15	2,5	1,8	1,2	3,9	2,8	2
15	4,5	3,9	2,8	2	6	4,4	3
5	3	7,5	5,5	3,8	11	8	5,5
Rückstellmoment/ Aligning torque		0,4	0,4	0,25	0,4	0,4	0,25

Andere Spulenwerte auf Anfrage. / Other coil data on request. (*)

Parameter	Wert / Value	Bemerkung / Remark
Prüfspannung / Test voltage:	600Veff	
Wärmeklasse / Insulation class	F	
Schutzart / Protection level	IP40	IP40, DIN 40050
Gesamtgewicht / Total weight	48g	
Verstellzeit / Time for movement	<20ms	Typ 100% ED
Axialhub / Axial movement	0,7mm	

Bestell-Code /
Order-Code

2 6 . 1 3 . 0

Version

- 0 offen / open
- 1 mit Kappe / with cover

Drehwinkel / angle of rotation

- 3 25°
- 5 35°
- 6 45°

Drehrichtung / orientation of rotation

- 1 links ohne Feder / left no spring
- 2 links mit Feder / left with spring
- 3 rechts ohne Feder / right no spring
- 4 rechts mit Feder / right with spring
- 5 wie 1 mit Gewinde / as 1 with threads
- 6 wie 2 mit Gewinde / as 2 with threads
- 7 wie 3 mit Gewinde / as 3 with threads
- 8 wie 4 mit Gewinde / as 4 with threads

Spulen-Nr. nach Tabelle / Coil-no acc. to table

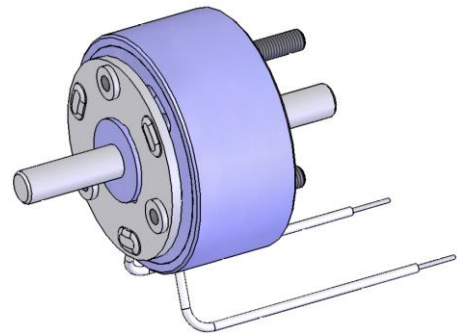
Ankerwelle / plunger shaft

- 0 nur Befestigungsseite / mounting side only
- 1 beidseitig / both sides
- 4 ohne, 3 Gewinde im Anker /
none, 3 threads in plunger
- 5 nur ankerseitig / plunger side only

Befestigungsart / mounting system

- 1 Gewindebolzen / threaded bolt 5,0/5,5mm
- 2 Gewindebolzen / threaded bolt 7,0/7,5mm
- 3 Gewindebolzen / threaded bolt 9,0/9,5mm

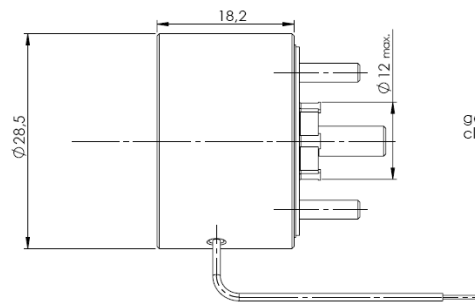
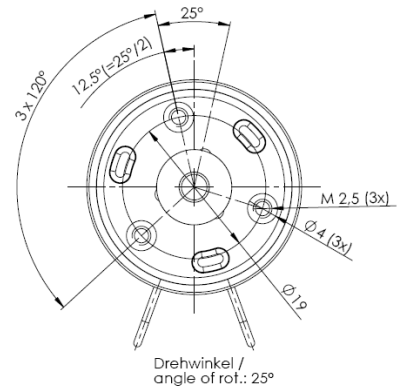
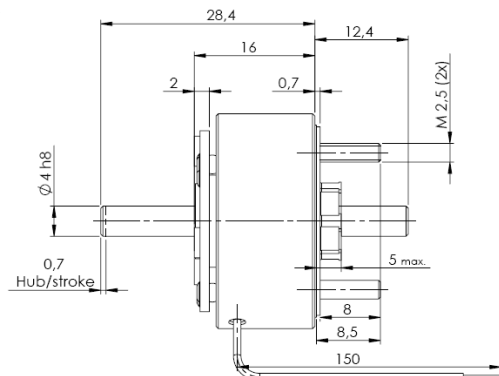
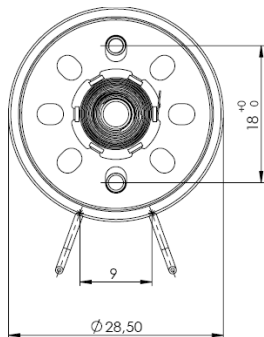
2.2 290.13 / 291.13



Dreh Sinn / Orientation



Achtung: Die Dreh Sinn-Angabe erfolgt stets mit Blick auf die Befestigungsseite!
Attention: Orientation is always defined looking from the mounting side!



geschlossene Bauform / Staubschutz
closed version / dust protection

Die in diesem Datenblatt enthaltenen Angaben sind typische Werte und keine Zusicherung von Eigenschaften. Änderungen vorbehalten.
The data contained in this data sheet are typical values and no guarantee of properties. Subject to change without notice.

Elektrische Werte / Electrical Data

ED/ Duty cycle (%)	max. Einschalt- dauer /on-time (s)	Luftkühlung / Air cooling				Kühlblech / Heatsink (80cm ²)			
		el. Leistung/ el. power P20 (W)	Nennspannung (VDC) Operating voltage (VDC)			el. Leistung/ el. power P20 (W)	Nennspannung (VDC) Operating voltage (VDC)		
100	dauernd	5,5	6	12	24	11	6	12	24
40	30	13,8	9	19	38	28	9	19	38
25	15	22	12	24	48	44	12	24	48
15	4,5	37	15	31	62	73	15	31	62
5	3	110	27	54	107	220	27	54	107
Spulenwiderstand/Coil resistance [Ω]		6,3	28,9	110		3,7	15,5	56,8	
Spulen-Nr. für Best.-Code/Coil no.		4	2	0		9	7	5	

Andere Spulenwerte auf Anfrage. / Other coil data on request. (*)

Drehmoment / Torque

ED/ Duty cycle (%)	max. Einschaltdauer on-time (s)	Luftkühlung / Air cooling			Kühlblech / Heatsink		
		Drehwinkel / Angle [Ncm]			Drehwinkel / Angle [Ncm]		
		25°	35°	45°	25°	35°	45°
100	dauernd	1,4	1	0,7	2,2	1,6	1,1
40	30	3,3	2,4	1,6	5,2	3,8	2,6
25	15	4,9	3,5	2,4	7,7	5,6	3,9
15	4,5	7,8	5,5	3,9	12	8,8	6,1
5	3	15	11	7,5	22	16	11
Rückstellmoment/ Aligning torque		0,7	0,7	0,5	0,7	0,7	0,5

Andere Spulenwerte auf Anfrage. / Other coil data on request. (*)

Parameter	Wert / Value	Bemerkung / Remark
Prüfspannung / Test voltage:	600Veff	
Wärmeklasse / Insulation class	F	
Schutzart / Protection level	IP40	IP40, DIN 40050
Gesamtgewicht / Total weight	65g	
Verstellzeit / Time for movement	<25ms	Typ 100% ED
Axialhub / Axial movement	0,7mm	

Bestell-Code /
Order-Code

2 9 . 1 3 . 0

Version

- 0 offen / open
- 1 mit Kappe / with cover

Drehwinkel / angle of rotation

- 3 25°
- 5 35°
- 6 45°

Drehrichtung / orientation of rotation

- 1 links ohne Feder / left no spring
- 2 links mit Feder / left with spring
- 3 rechts ohne Feder / right no spring
- 4 rechts mit Feder / right with spring
- 5 wie 1 mit Gewinde / as 1 with threads
- 6 wie 2 mit Gewinde / as 2 with threads
- 7 wie 3 mit Gewinde / as 3 with threads
- 8 wie 4 mit Gewinde / as 4 with threads

Spulen-Nr. nach Tabelle / Coil-no acc. to table

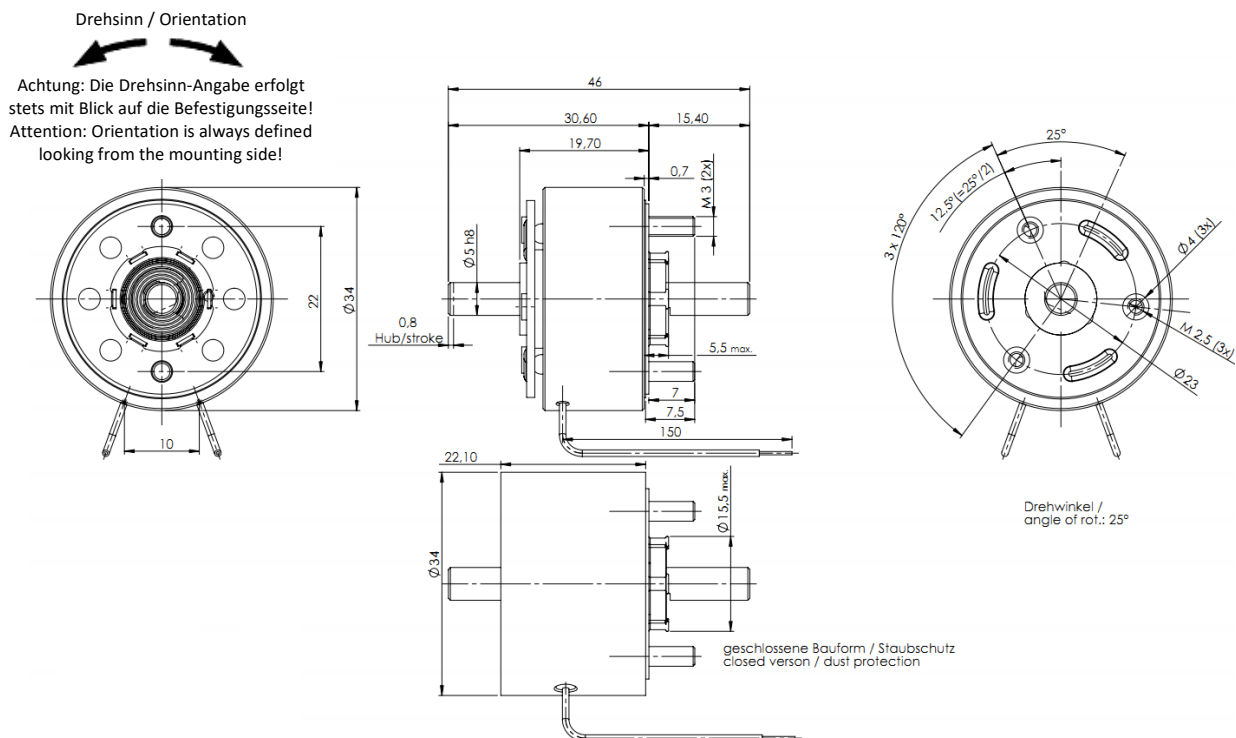
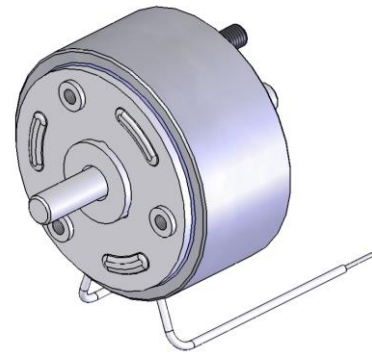
Ankerwelle / plunger shaft

- 0 nur Befestigungsseite / mounting side only
- 1 beidseitig / both sides
- 4 ohne, 3 Gewinde im Anker /
none, 3 threads in plunger
- 5 nur ankerseitig / plunger side only

Befestigungsart / mounting system

- 1 Gewindebolzen / threaded bolt 7,5/8,0mm
- 2 Gewindebolzen / threaded bolt 9,5/10,0mm
- 3 Gewindebolzen / threaded bolt 12,5/13mm

2.3 340.13 / 341.13



Die in diesem Datenblatt enthaltenen Angaben sind typische Werte und keine Zusicherung von Eigenschaften. Änderungen vorbehalten.
 The data contained in this data sheet are typical values and no guarantee of properties. Subject to change without notice.

Elektrische Werte / Electrical Data

ED/ Duty cycle (%)	max. Ein- schaltdauer /on-time (s)	Luftkühlung / Air cooling				Kühlblech / Heatsink (135cm ²)			
		el. Leis- tung/ el. power P20 (W)	Nennspannung (VDC) Operating voltage (VDC)			el. Leistung/ el. power P20 (W)	Nennspannung (VDC) Operating voltage (VDC)		
100	dauernd	7,5	6	12	24	14,5	6	12	24
40	30	18,8	9	19	38	36	9	19	38
25	15	30	12	24	48	58	12	24	48
15	4,5	50	15	31	62	97	15	31	62
5	3	150	27	54	107	290	27	54	107
Spulenwiderstand/Coil resistance [Ω]		4,1	20	75		2,5	11,2	38,7	
Spulen-Nr. für Best.-Code/Coil no.		4	2	0		9	7	5	

Andere Spulenwerte auf Anfrage. / Other coil data on request. (*)

Drehmoment / Torque

ED/ Duty cycle (%)	max. Einschaltdauer on-time (s)	Luftkühlung / Air cooling			Kühlblech / Heatsink		
		Drehwinkel / Angle [Ncm]			Drehwinkel / Angle [Ncm]		
		25°	45°	65°	25°	45°	65°
100	dauernd	2,3	1,1	0,9	3,7	1,8	1,4
40	30	5,4	2,6	2,1	8,7	4,2	3,3
25	15	7,8	3,7	3,0	13	6,3	4,9
15	4,5	12,7	6,1	5,0	20	9,9	7,7
5	3	25	11	10	37	18	14
Rückstellmoment/ Aligning torque		1,2	0,8	0,6	1,2	0,8	0,6

Andere Spulenwerte auf Anfrage. / Other coil data on request. (*)

Parameter	Wert / Value	Bemerkung / Remark
Prüfspannung / Test voltage:	600Veff	
Wärmeklasse / Insulation class	F	
Schutzart / Protection level	IP40	IP40, DIN 40050
Gesamtgewicht / Total weight	110g	
Verstellzeit / Time for movement	<30ms	Typ 100% ED
Axialhub / Axial movement	0,8mm	

Bestell-Code /
Order-Code

3 4 . 1 3 . 0

Version

- 0 offen / open
- 1 mit Kappe / with cover

Drehwinkel / angle of rotation

- 3 25°
- 6 45°
- 7 65°

Drehrichtung / orientation of rotation

- 1 links ohne Feder / left no spring
- 2 links mit Feder / left with spring
- 3 rechts ohne Feder / right no spring
- 4 rechts mit Feder / right with spring
- 5 wie 1 mit Gewinde / as 1 with threads
- 6 wie 2 mit Gewinde / as 2 with threads
- 7 wie 3 mit Gewinde / as 3 with threads
- 8 wie 4 mit Gewinde / as 4 with threads

Spulen-Nr. nach Tabelle / Coil-no acc. to table

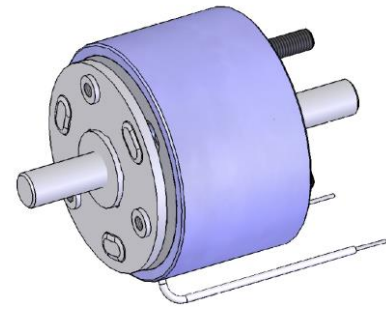
Ankerwelle / plunger shaft

- 0 nur Befestigungsseite / mounting side only
- 1 beidseitig / both sides
- 4 ohne, 3 Gewinde im Anker / none, 3 threads in plunger
- 5 nur ankerseitig / plunger side only

Befestigungsart / mounting system

- 1 Gewindebolzen / threaded bolt 7,0/7,5mm
- 2 Gewindebolzen / threaded bolt 9,0/9,5mm
- 3 Gewindebolzen / threaded bolt 12,0/12,5mm

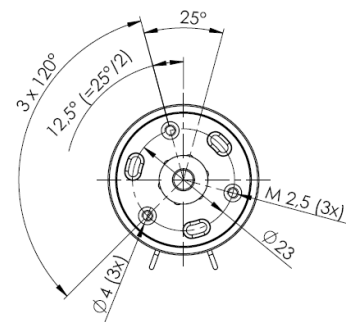
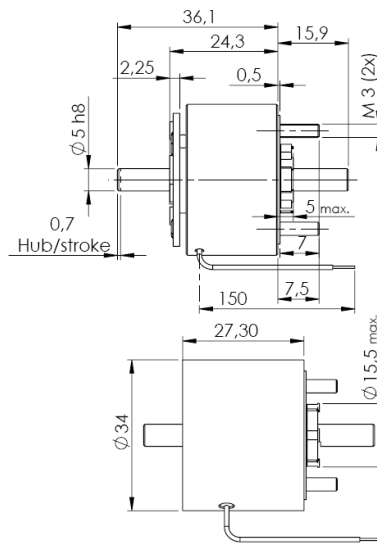
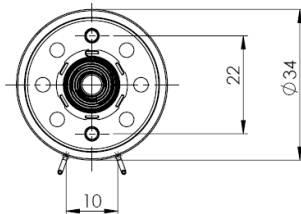
2.4 342.13 / 343.13



Drehsinn / Orientation



Achtung: Die Drehsinn-Angabe erfolgt stets mit Blick auf die Befestigungsseite!
Attention: Orientation is always defined looking from the mounting side!



Drehwinkel / angle of rot.: 25°

geschlossene Bauform / Staubschutz
closed version / dust protection

Die in diesem Datenblatt enthaltenen Angaben sind typische Werte und keine Zusicherung von Eigenschaften. Änderungen vorbehalten.
The data contained in this data sheet are typical values and no guarantee of properties. Subject to change without notice.

Elektrische Werte / Electrical Data

ED/ Duty cycle (%)	max. Einschaltdauer /on-time (s)	Luftkühlung / Air cooling				Kühlblech / Heatsink (135cm ²)			
		el. Leistung/ el. power P20 (W)	Nennspannung (VDC) Operating voltage (VDC)			el. Leistung/ el. power P20 (W)	Nennspannung (VDC) Operating voltage (VDC)		
100	dauernd	8,2	6	12	24	16,5	6	12	24
40	30	20,5	9	19	38	41	9	19	38
25	15	33	12	24	48	66	12	24	48
15	4,5	55	15	31	62	110	15	31	62
5	3	164	27	54	107	330	27	54	107
Spulenwiderstand/Coil resistance [Ω]		4,3	18,7	70,3		2,3	9,7	36,5	
Spulen-Nr. für Best.-Code/Coil no.		4	2	0		9	7	5	

Andere Spulenwerte auf Anfrage. / Other coil data on request. (*)

Drehmoment / Torque

ED/ Duty cycle (%)	max. Einschaltdauer on-time (s)	Luftkühlung / Air cooling			Kühlblech / Heatsink		
		Drehwinkel / Angle [Ncm]			Drehwinkel / Angle [Ncm]		
		25°	45°	65°	25°	45°	65°
100	dauernd	2,6	1,3	1,0	4,3	2,1	1,6
40	30	6,2	3,0	2,4	10	4,8	3,8
25	15	9,0	4,3	3,5	15	7,2	5,6
15	4,5	15	7,0	5,8	23	11,4	8,9
5	3	29	13	12	43	20,7	16,1
Rückstellmoment/ Aligning torque		1,2	0,8	0,6	1,2	0,8	0,6

Andere Spulenwerte auf Anfrage. / Other coil data on request. (*)

Parameter	Wert / Value	Bemerkung / Remark
Prüfspannung / Test voltage:	600Veff	
Wärmeklasse / Insulation class	F	
Schutzart / Protection level	IP40	IP40, DIN 40050
Gesamtgewicht / Total weight	135g	
Verstellzeit / Time for movement	<30ms	Typ 100% ED
Axialhub / Axial movement	0,8mm	

Bestell-Code /
Order-Code

3 4 . 1 3 . 0

Version

- 2 offen / open
- 3 mit Kappe / with cover

Drehwinkel / angle of rotation

- 3 25°
- 6 45°
- 7 65°

Drehrichtung / orientation of rotation

- 1 links ohne Feder / left no spring
- 2 links mit Feder / left with spring
- 3 rechts ohne Feder / right no spring
- 4 rechts mit Feder / right with spring
- 5 wie 1 mit Gewinde / as 1 with threads
- 6 wie 2 mit Gewinde / as 2 with threads
- 7 wie 3 mit Gewinde / as 3 with threads
- 8 wie 4 mit Gewinde / as 4 with threads

Spulen-Nr. nach Tabelle / Coil-no acc. to table

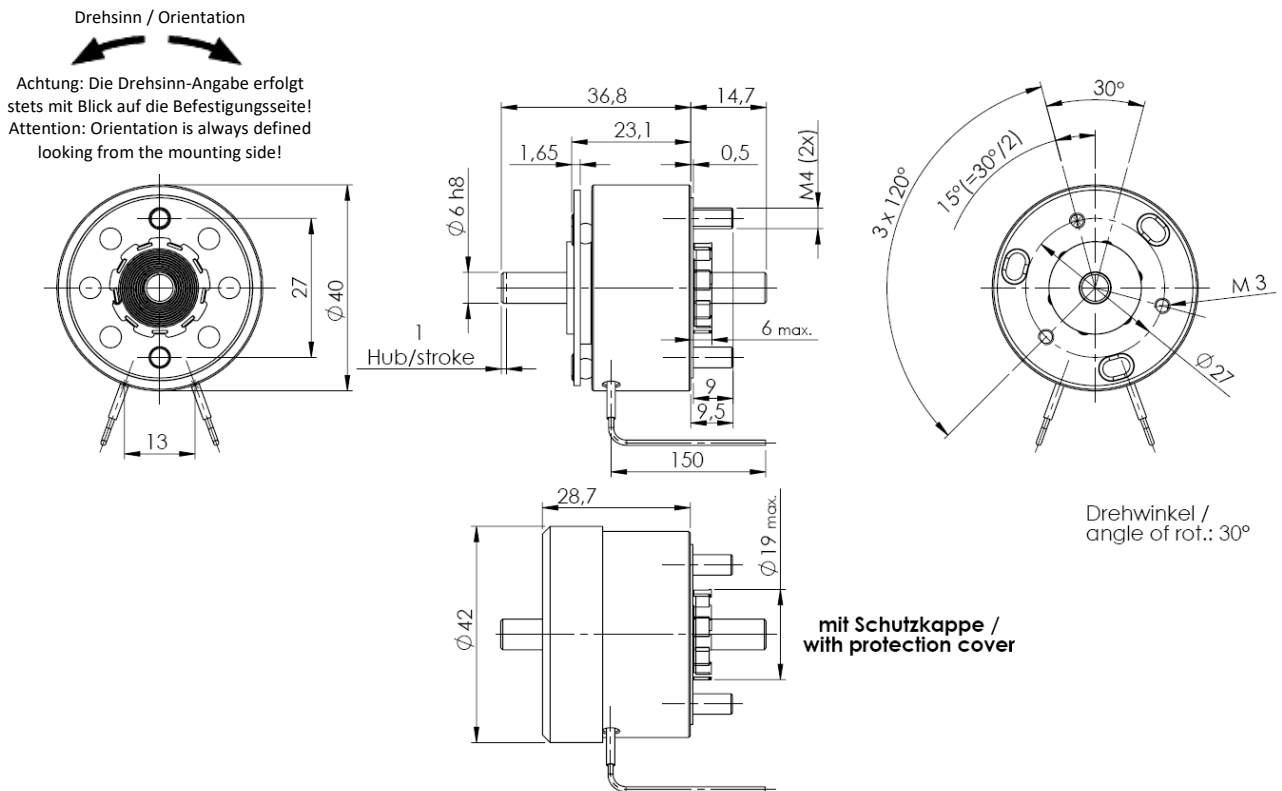
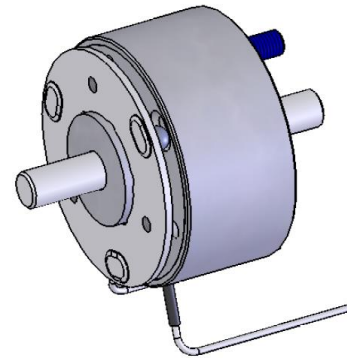
Ankerwelle / plunger shaft

- 0 nur Befestigungsseite / mounting side only
- 1 beidseitig / both sides
- 4 ohne, 3 Gewinde im Anker / none, 3 threads in plunger
- 5 nur ankerseitig / plunger side only

Befestigungsart / mounting system

- 1 Gewindebolzen / threaded bolt 7,0/7,5mm
- 2 Gewindebolzen / threaded bolt 9,0/9,5mm
- 3 Gewindebolzen / threaded bolt 12,0/12,5mm

2.5 400.13 / 401.13



Die in diesem Datenblatt enthaltenen Angaben sind typische Werte und keine Zusicherung von Eigenschaften. Änderungen vorbehalten.
The data contained in this data sheet are typical values and no guarantee of properties. Subject to change without notice.

Elektrische Werte / Electrical Data

ED/ Duty cycle (%)	max. Ein- schaltdauer /on-time (s)	Luftkühlung / Air cooling				Kühlblech / Heatsink (225cm ²)			
		el. Leis- tung/ el. power P20 (W)	Nennspannung (VDC) Operating voltage (VDC)			el. Leistung/ el. power P20 (W)	Nennspannung (VDC) Operating voltage (VDC)		
100	dauernd	10	6	12	24	18	6	12	24
40	30	25	9	19	38	45	9	19	38
25	15	40	12	24	48	72	12	24	48
15	4,5	67	15	31	62	120	15	31	62
5	3	200	27	54	107	360	27	54	107
Spulenwiderstand/Coil resistance [Ω]		3,6	14,8	58			2,3	9,0	33,1
Spulen-Nr. für Best.-Code/Coil no.		4	2	0			9	7	5

Andere Spulenwerte auf Anfrage. / Other coil data on request. (*)

Drehmoment / Torque

ED/ Duty cycle (%)	max. Einschalt- dauer on-time (s)	Luftkühlung / Air cooling						Luftkühlung / Air cooling					
		Drehwinkel / Angle [Ncm]						Drehwinkel / Angle [Ncm]					
		15°	25°	30°	35°	45°	95°	15°	25°	30°	35°	45°	95°
100	dauernd	11	8	4	4	3	1	17,5	13	6,5	6,5	5	1,6
40	30	26	19	9,5	9,5	7	2,3	41	30,5	15	15	11,5	3,8
25	15	37	27	13,5	13,5	10	3,5	61	45	22,5	22,5	17,5	5,5
15	4,5	61	44	22	22	16,5	5,5	96	71	36	36	28	8,8
5	3	120	88	44	44	33	11	175	130	65	65	50	16
Rückstellmoment/ Aligning torque		2,0	2,0	2,0	2,0	1,5	0,7	2,0	2,0	2,0	2,0	1,5	0,7

Andere Spulenwerte auf Anfrage. / Other coil data on request. (*)

Parameter	Wert / Value	Bemerkung / Remark
Prüfspannung / Test voltage:	600Veff	
Wärmeklasse / Insulation class	F	
Schutzart / Protection level	IP40	IP40, DIN 40050
Gesamtgewicht / Total weight	186g	
Verstellzeit / Time for movement	<30ms	Typ 100% ED
Axialhub / Axial movement	15°	25°
	30°	35°
	45°	95°
	1,1mm	1,1mm
	0,9mm	1,2mm
	1,2mm	1,2mm
	1,4mm	1,4mm

Bestell-Code /

Order-Code

4 0 . 1 3 . 0

Version

0 offen / open

1 mit Kappe / with cover

Drehwinkel / angle of rotation

2 15°

3 25°

4 30°

5 35°

6 45°

8 95°

Drehrichtung / orientation of rotation

1 links ohne Feder / left no spring

2 links mit Feder / left with spring

3 rechts ohne Feder / right no spring

4 rechts mit Feder / right with spring

5 wie 1 mit Gewinde / as 1 with threads

6 wie 2 mit Gewinde / as 2 with threads

7 wie 3 mit Gewinde / as 3 with threads

8 wie 4 mit Gewinde / as 4 with threads

Spulen-Nr. nach Tabelle / Coil-no acc. to table

Ankerwelle / plunger shaft

0 nur Befestigungsseite / mounting side only

1 beidseitig / both sides

4 ohne, 3 Gewinde im Anker /

none, 3 threads in plunger

5 nur ankerseitig / plunger side only

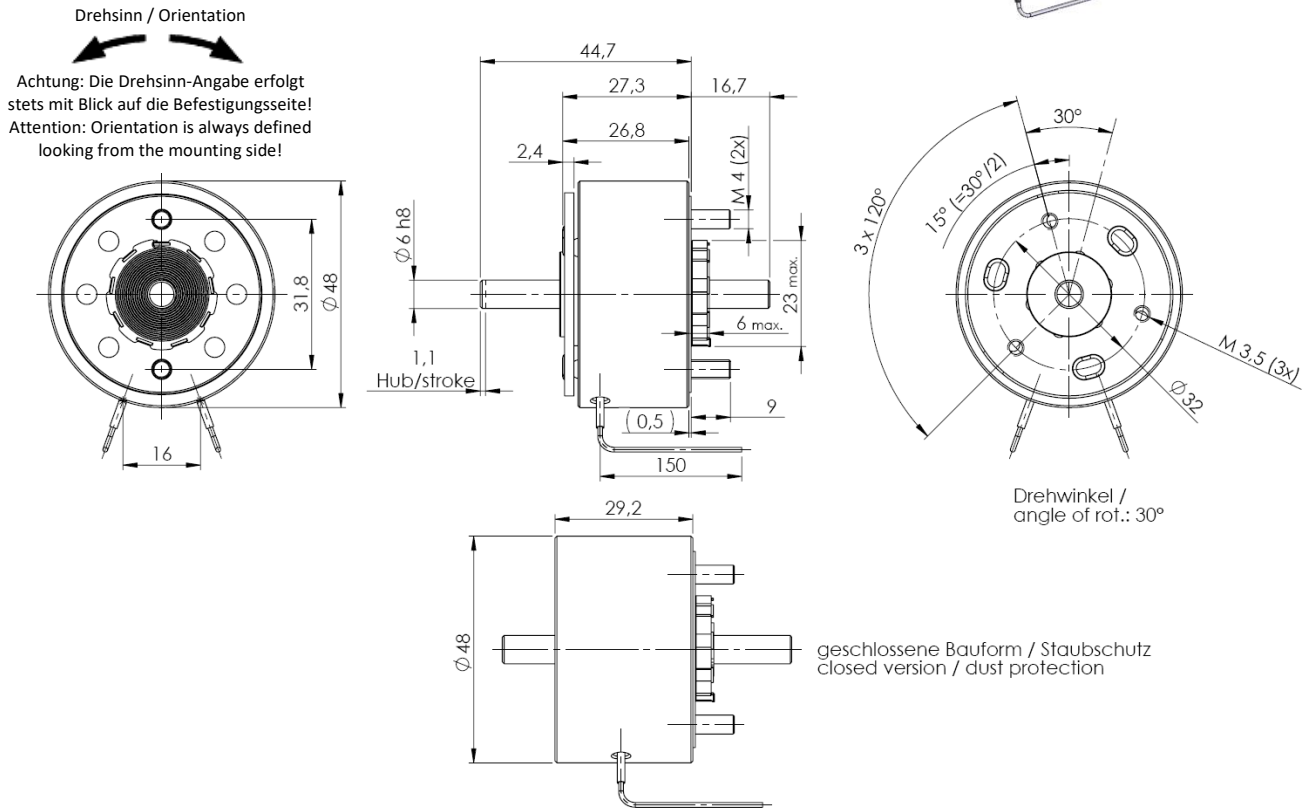
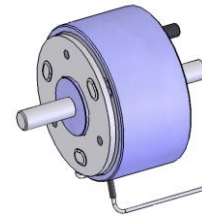
Befestigungsart / mounting system

1 Gewindebolzen / threaded bolt 8,5/9,0mm

2 Gewindebolzen / threaded bolt 11,5/12,0mm

3 Gewindebolzen / threaded bolt 14,5/15,0mm

2.6 480.13 / 481.13



Die in diesem Datenblatt enthaltenen Angaben sind typische Werte und keine Zusicherung von Eigenschaften. Änderungen vorbehalten.
The data contained in this data sheet are typical values and no guarantee of properties. Subject to change without notice.

Elektrische Werte / Electrical Data

ED/ Duty cycle (%)	max. Ein- schaltdauer /on-time (s)	Luftkühlung / Air cooling				Kühlblech / Heatsink (360cm ²)			
		el. Leis- tung/ el. power P20 (W)	Nennspannung (VDC) Operating voltage (VDC)			el. Leistung/ el. power P20 (W)	Nennspannung (VDC) Operating voltage (VDC)		
100	dauernd	12	6	12	24	24	6	12	24
40	30	30	9	19	38	60	9	19	38
25	15	48	12	24	48	96	12	24	48
15	4,5	80	15	31	62	160	15	31	62
5	3	240	27	54	107	480	27	54	107
Spulenwiderstand/Coil resistance [Ω]		2,8	12,1	47			1,4	6,0	24,5
Spulen-Nr. für Best.-Code/Coil no.		4	2	0			9	7	5

Andere Spulenwerte auf Anfrage. / Other coil data on request. (*)

Drehmoment / Torque

ED/ Duty cycle (%)	max. Einschalt- dauer on-time (s)	Luftkühlung / Air cooling						Luftkühlung / Air cooling					
		Drehwinkel / Angle [Ncm]						Drehwinkel / Angle [Ncm]					
		15°	25°	30°	35°	45°	95°	15°	25°	30°	35°	45°	95°
100	dauernd	18	13	6	6	5	1,2	29	21	10	10	8	2
40	30	42	31	14	14	12	2,8	68	49	23	23	19	4,7
25	15	61	44	20	20	17	4,0	105	74	35	35	28	7
15	4,5	99	72	33	33	27	6,5	160	138	55	55	44	11
5	3	195	140	65	65	55	13	290	210	100	100	80	20
Rückstellmoment/ Aligning torque		3,0	3,0	3,0	3,0	2,0	0,9	3,0	3,0	3,0	3,0	2,0	0,9

Andere Spulenwerte auf Anfrage. / Other coil data on request. (*)

Parameter	Wert / Value	Bemerkung / Remark
Prüfspannung / Test voltage:	600Veff	
Wärmeklasse / Insulation class	F	
Schutzart / Protection level	IP40	IP40, DIN 40050
Gesamtgewicht / Total weight	300g	
Verstellzeit / Time for movement	<40ms	Typ 100% ED
Axialhub / Axial movement	15°	25°
	30°	35°
	45°	95°
	1,1mm	1,1mm
	0,9mm	1,2mm
	1,2mm	1,2mm
	1,4mm	1,4mm

Bestell-Code /

Order-Code

4 8 . 1 3 . 0

Version

0 offen / open

1 mit Kappe / with cover

Drehwinkel / angle of rotation

2 15°

3 25°

4 30°

5 35°

6 45°

8 95°

Drehrichtung / orientation of rotation

1 links ohne Feder / left no spring

2 links mit Feder / left with spring

3 rechts ohne Feder / right no spring

4 rechts mit Feder / right with spring

5 wie 1 mit Gewinde / as 1 with threads

6 wie 2 mit Gewinde / as 2 with threads

7 wie 3 mit Gewinde / as 3 with threads

8 wie 4 mit Gewinde / as 4 with threads

Spulen-Nr. nach Tabelle / Coil-no acc. to table

Ankerwelle / plunger shaft

0 nur Befestigungsseite / mounting side only

1 beidseitig / both sides

4 ohne, 3 Gewinde im Anker /

none, 3 threads in plunger

5 nur ankerseitig / plunger side only

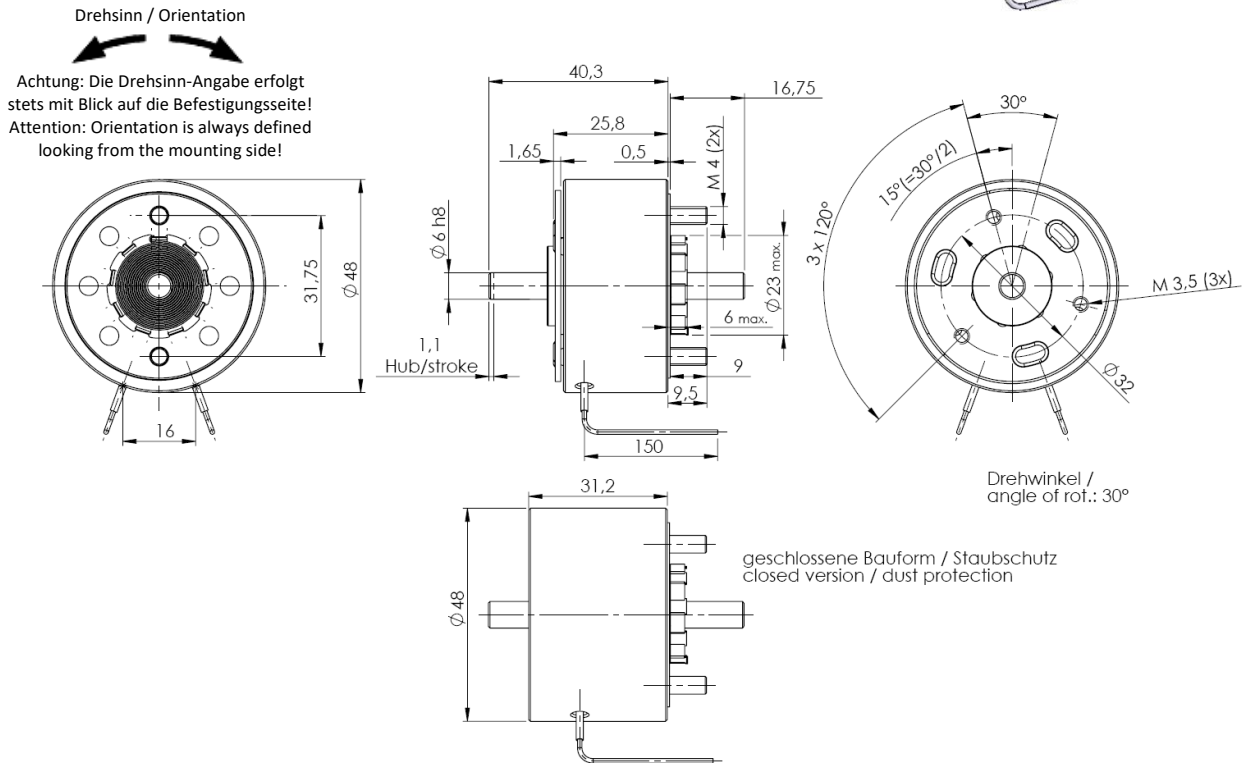
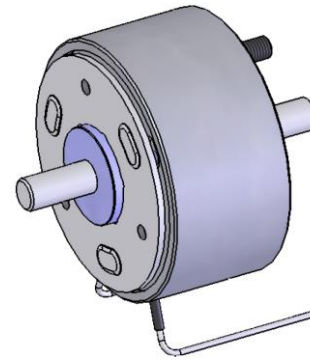
Befestigungsart / mounting system

1 Gewindebolzen / threaded bolt 8,5/9,0mm

2 Gewindebolzen / threaded bolt 11,5/12,0mm

3 Gewindebolzen / threaded bolt 14,5/15,0mm

2.7 482.13 / 483.13



Die in diesem Datenblatt enthaltenen Angaben sind typische Werte und keine Zusicherung von Eigenschaften. Änderungen vorbehalten.
The data contained in this data sheet are typical values and no guarantee of properties. Subject to change without notice.

Elektrische Werte / Electrical Data

ED/ Duty cycle (%)	max. Ein- schaltdauer /on-time (s)	Luftkühlung / Air cooling				Kühlblech / Heatsink (360cm ²)			
		el. Leis- tung/ el. power P20 (W)	Nennspannung (VDC) Operating voltage (VDC)			el. Leistung/ el. power P20 (W)	Nennspannung (VDC) Operating voltage (VDC)		
100	dauernd	14	6	12	24	28	6	12	24
40	30	35	9	19	38	70	9	19	38
25	15	56	12	24	48	112	12	24	48
15	4,5	93	15	31	62	187	15	31	62
5	3	280	27	54	107	260	27	54	107
Spulenwiderstand/Coil resistance [Ω]		2,6	12,9	51,4			1,6	6,6	26,2
Spulen-Nr. für Best.-Code/Coil no.		4	2	0			9	7	5

Andere Spulenwerte auf Anfrage. / Other coil data on request. (*)

Drehmomente / Torque

ED/ Duty cycle (%)	max. Einschalt- dauer on-time (s)	Luftkühlung / Air cooling						Luftkühlung / Air cooling					
		Drehwinkel / Angle [Ncm]						Drehwinkel / Angle [Ncm]					
		15°	25°	30°	35°	45°	95°	15°	25°	30°	35°	45°	95°
100	dauernd	20	15	7	7	5,7	1,4	32	23	11	11	8,5	2,2
40	30	48	35	16,5	16,5	13,5	3,3	75	54	26	26	20	5,2
25	15	70	51	24	24	20	4,8	112	81	39	39	30	7,8
15	4,5	112	82	39	39	32	7,8	176	126	60	60	46	12
5	3	220	165	75	75	63	15	310	220	110	110	85	21
Rückstellmoment/ Aligning torque		3,0	3,0	3,0	3,0	2,0	0,9	3,0	3,0	3,0	3,0	2,0	0,9

Andere Spulenwerte auf Anfrage. / Other coil data on request. (*)

Parameter	Wert / Value	Bemerkung / Remark
Prüfspannung / Test voltage:	600Veff	
Wärmeklasse / Insulation class	F	
Schutzart / Protection level	IP40	IP40, DIN 40050
Gesamtgewicht / Total weight	340g	
Verstellzeit / Time for movement	<40ms	Typ 100% ED
Axialhub / Axial movement	15°	25°
	30°	35°
	45°	95°
	1,1mm	1,1mm
	0,9mm	1,2mm
		1,2mm
		1,4mm

Bestell-Code /

Order-Code

4 8 . 1 3 . 0

Version

2 offen / open

3 mit Kappe / with cover

Drehwinkel / angle of rotation

2 15°

3 25°

4 30°

5 35°

6 45°

8 95°

Drehrichtung / orientation of rotation

1 links ohne Feder / left no spring

2 links mit Feder / left with spring

3 rechts ohne Feder / right no spring

4 rechts mit Feder / right with spring

5 wie 1 mit Gewinde / as 1 with threads

6 wie 2 mit Gewinde / as 2 with threads

7 wie 3 mit Gewinde / as 3 with threads

8 wie 4 mit Gewinde / as 4 with threads

Spulen-Nr. nach Tabelle / Coil-no acc. to table

Ankerwelle / plunger shaft

0 nur Befestigungsseite / mounting side only

1 beidseitig / both sides

4 ohne, 3 Gewinde im Anker /

none, 3 threads in plunger

5 nur ankerseitig / plunger side only

Befestigungsart / mounting system

1 Gewindebolzen / threaded bolt 8,5/9,0mm

2 Gewindebolzen / threaded bolt 11,5/12,0mm

3 Gewindebolzen / threaded bolt 14,5/15,0mm